

Blok automatische regelklep

De Blok TL-klep is een regelklep, die wordt gestuurd door de ruimte - of omgevingstemperatuur. Afhankelijk van deze temperatuur opent en sluit deze klep geleidelijk en regelt daarmee bijvoorbeeld een hoeveelheid stoom, die wordt toegevoerd voor de verwarming van een ruimte of een product. Het sturen, d.w.z. openen en sluiten van de klep wordt geregeld door een degelijke met was gevulde capsule, waarvan hieronder de werking is omschreven.

Vaak staat een winter tracing-systeem de gehele winter of soms langer in bedrijf, ook al is dat niet altijd noodzakelijk. Het doel is uiteindelijk het product op temperatuur te houden. Veelal is dat water of een product dat niet mag stollen.

Natuurlijk kan de tracing ook handmatig worden in- en uitgeschakeld, echter met het risico dat men het vergeet of te laat reageert. De schade van het stukvriezen van leidingen en appendages is dan vele malen groter dan de prijs van de Blok TL-klep. Ook zorgt de Blok TL-klep ervoor, dat de tracing geleidelijk wordt ingeschakeld. Dit wordt handmatig nogal eens abrupt gedaan.



Kortom met de Blok TL-klep wordt de tracing pas goed geregeld.

Werking

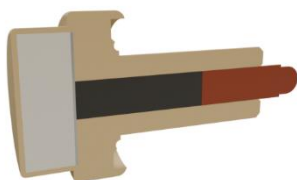


fig. 1

Als de omgevingstemperatuur onder de ingestelde waarde komt, krimpt de was (fig. 1); en vermindert de kracht op de veer, waardoor de klep opent.

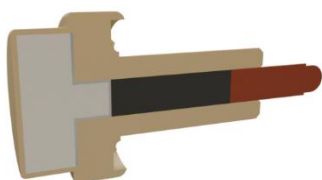


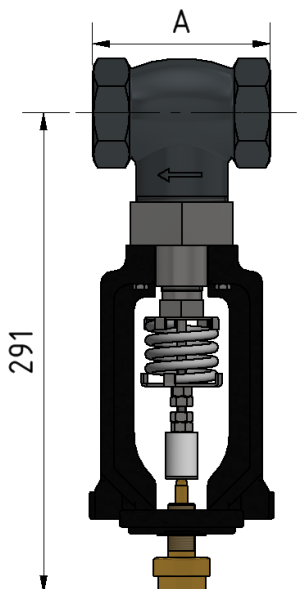
fig. 2

Als de omgevingstemperatuur weer boven de ingestelde waarde stijgt, begint de was in de capsule uit te zetten (fig. 2); de drukkracht op de veer wordt groter, waardoor de klep weer sluit. Deze blijft gesloten tot de temperatuur weer daalt.

Voordelen

- Zelfregelend, geen stuurlicht of stroom nodig.
- Directe sturing.
- Klep opent en sluit geleidelijk.
- Explosie-veilig.
- Eenvoudige installatie.
- Insteltemperatuur tussen 2 ° en 115 °C.
- Werkt continu (dag en nacht).
- Failsafe, klep opent.
- Geen kwetsbaar capillair.

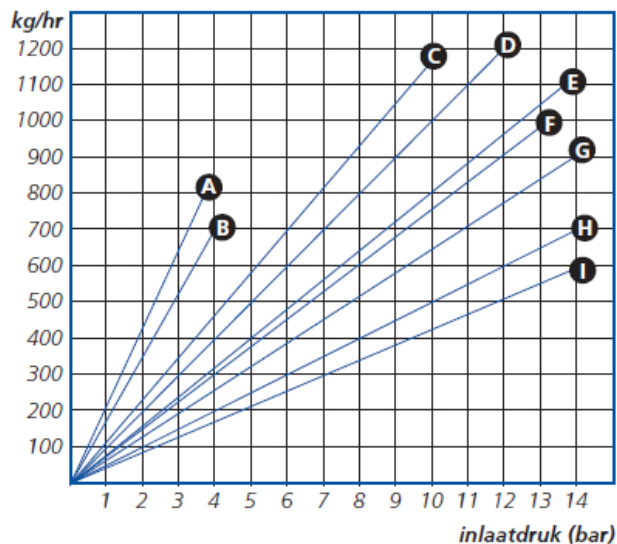
Inbouwmaten



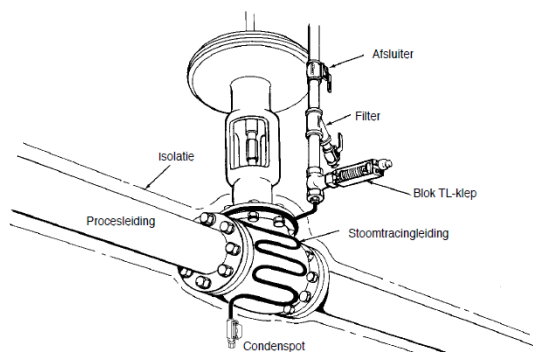
In-/uitlaat	Materiaal huis	Inbouw lengte A	Gewicht
1/2"	Brons	90	3.5
1/2"	rvs	100	4
3/4"	Brons	90	3.5
3/4"	rvs	100	4
1"	Brons	110	4.3
1"	rvs	110	4.6
1 1/2"	Brons	150	8.7
1 1/2"	rvs	150	9.2
2"	Brons	150	8.1
2"	rvs	150	8.7

Capaciteit

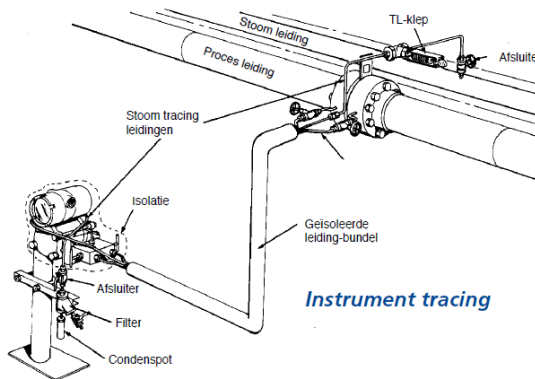
	Aansluiting	Zitting
A	2"	1 1/2"
B	1 1/2"	1 1/2"
C	2"	1"
D	1 1/2"	1"
E	2"	3/4"
F	1 1/2"	3/4"
G	1"	3/4"
H	3/4"	1/2"
I	1/2"	1/2"



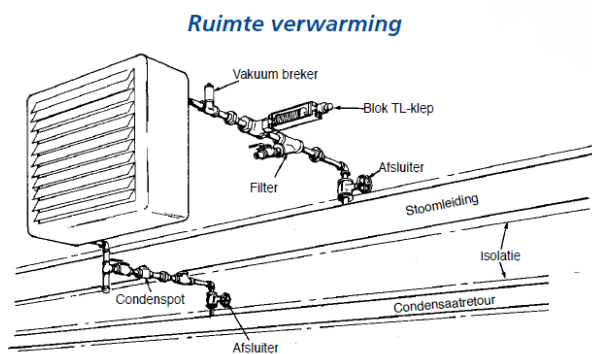
Inbouw voorbeelden



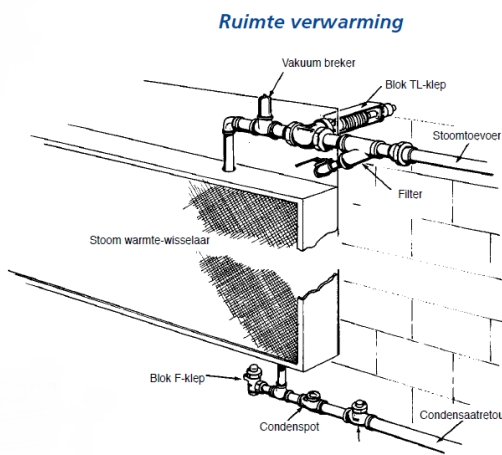
Appendage tracing



Instrument tracing



Ruimte verwarming



Ruimte verwarming

Winter tracing

