



GOUDA

Rijnstreek condenspot type SRS-XS TC

Thermostatische(bimetaal) condenspot

Dit werkingsprincipe zorgt voor een constante condensatafvoer geregeld door temperatuur en druk zonder stoomverlies. Klep is werkend als automatische ontluichtings-, afvoer- en terugslagklep. Met ingebouwd filter. Toepassing tracing en ontwatering stoomleiding, werkdruk 0-17 bar.

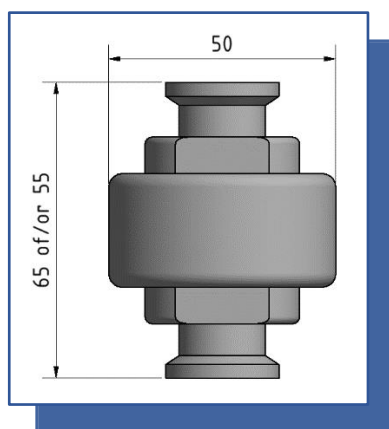


Type SRS-XS TC zonder filter (55mm)



Type SRS-XS TC met filter (65mm)

Inbouwmaten



Aansluiting

In-/uitlaat	Tri-clover clamp
-------------	------------------

Bereik

Druk	PMO 17 bar	PMA 40 bar
Temperatuur	TMO 300°C	TMA 300°C
Drukklasse huis	PN40	150 lbs

Materialen

Huis	RVS
Binnendelen	Verschillende RVS
Pakkingen	Grafiet met rvs-inlage
Klep	Gehard

