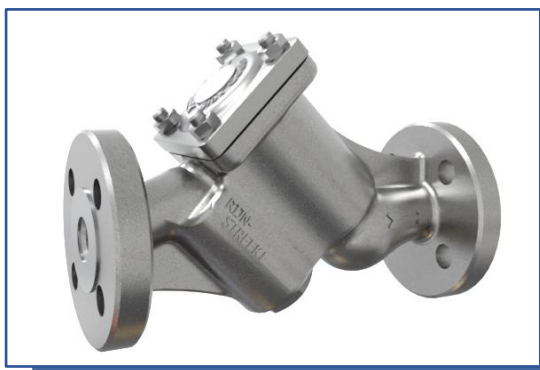


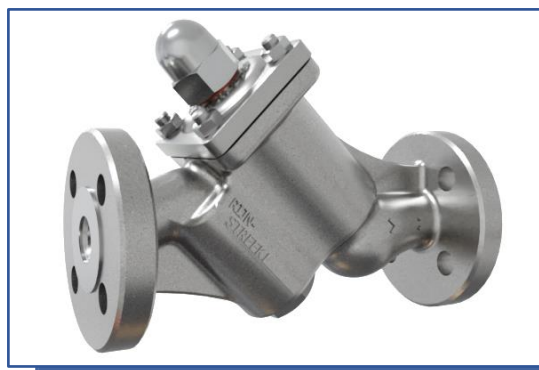
Thermostatische(bimetaal) condenspot

Dit werkingsprincipe zorgt voor een constante condensatafvoer geregeld door temperatuur en druk zonder stoomverlies. Klep is werkend als automatische ontluchtings-, afvoer- en terugslagklep, incl. Y-type filter, optie verstelmogelijkheid en kijkglazen.

Toepassing ontwatering stoomleiding en na kleine warmtewisselaars, werkdruk 0-15 bar.



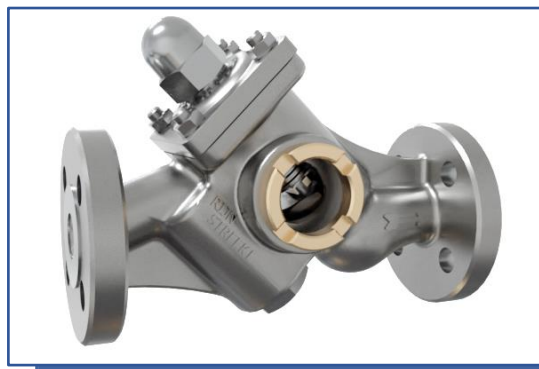
Type D niet verstelbaar tijdens bedrijf en zonder kijkglazen



Type C verstelbaar tijdens bedrijf zonder kijkglazen

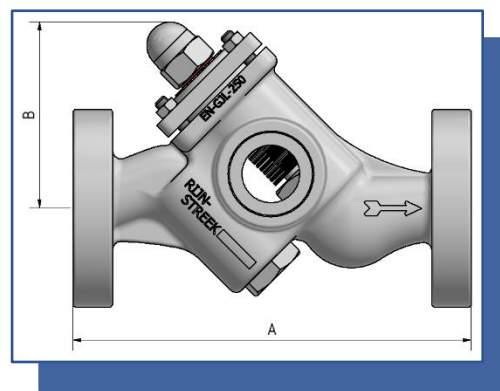
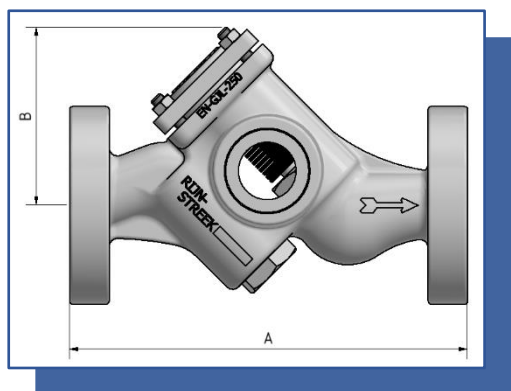


Type B niet verstelbaar tijdens bedrijf en met kijkglazen



Type A verstelbaar tijdens bedrijf en met kijkglazen

Inbouwmaten



Aansluitingen	Geflensd EN / ASME	
In-/uitlaat	DN20 – PN16 / ¾" - 150 Lbs	DN25 – PN16 / 1" – 150 Lbs
A (mm)	230 mm (of 235 mm)	230 mm (of 235 mm)
B (mm)	100	100

Bereik		
Druk	PMO 15 bar	PMA 16 bar
Temperatuur	TMO 300°C	TMA 300°C
Drukklassie huis	PN16	150 lbs

Materialen	
Huis	EN-GJL-250
Binnendelen	Diverse rvs-soorten
Pakkingen	Grafiet met rvs-inlage
Klep	Gehard

