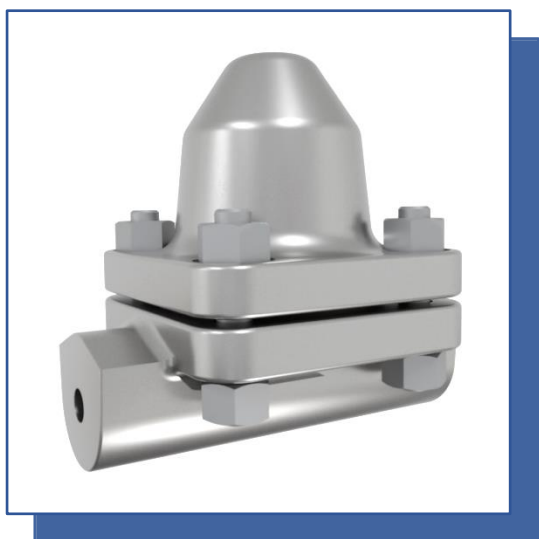


Thermostatische(bimetaal) condenspot

Dit werkingsprincipe zorgt voor een constante condensatafvoer geregeld door temperatuur en druk zonder stoomverlies. Klep is werkend als automatische ontluchtings-, afvoer- en terugslagklep. Toepassing hoge druk ontwatering stoomleiding en tracing , werkdruk uitvoering HD 0-80 bar en HD-F22 0-140 bar.

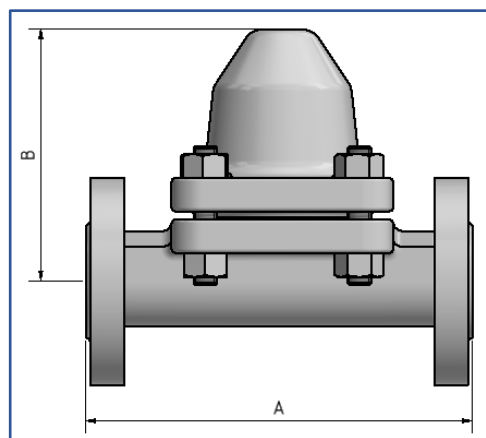
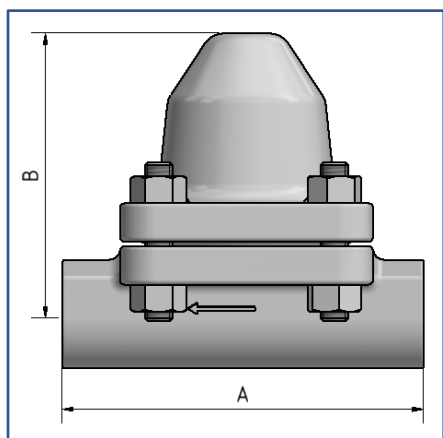


Type HD/HD-F22 draad en laseinde



Type HD/HD-F22 geflensd

Inbouwmaten



Aansluitingen	Draad NPT/BSP			SW/BW			Geflensd EN / ASME		
In-/uitlaat	½"	¾"	1"	½"	¾"	1"	DN15- ½"	DN20- ¾"	DN25- 1"
A (mm)	160	160	160	160	160	160	230	230	230
B (mm)	140	140	140	140	140	140	140	140	140

Bereik	HD		HD-F22	
Druk	PMO 80 bar	PMA 100 bar	PMO 140 bar	PMA 160 bar
Temperatuur	TMO 450°C	TMA 450°C	TMO 550°C	TMA 550°C
Drukklasse huis	PN100	600 lbs	PN160	1500 lbs

Materialen	HD	HD-F22
Huis	16Mo3(1.5415) vrgl. A182-F1	11CrMo9-10(1.7383) vrgl. A182-F22
Binnendelen	Diverse rvs-soorten	
Pakkingen	Grafiet met rvs-inlage	
Klep	Gehard	

