

Rijnstreek condenspot type KS/KSV

Thermostatische(bimetaal) condenspot

Dit werkingsprincipe zorgt voor een constante condensaatafvoer geregeld door temperatuur en druk zonder stoomverlies. Klep is werkend als automatische ontluchtings-, afvoer- en terugslagklep incl. ingebouwd filter, optie verstelmogelijkheid.

Toepassing tracing en ontwatering stoomleiding, werkdruk 0-17 bar.



Type KS draad/laseinde



Type KS geflensd

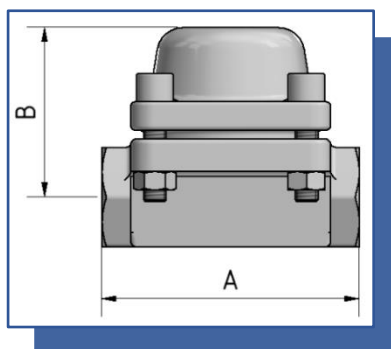
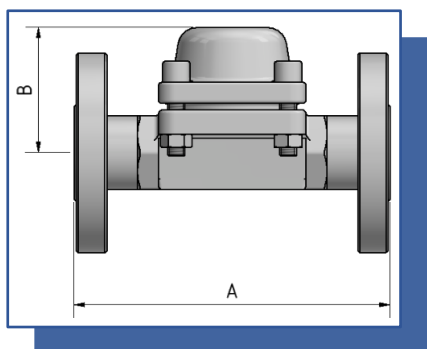


Type KSV verstelbaar tijdens bedrijf
draad/laseinde



Type KSV verstelbaar tijdens bedrijf
en geflensd

Inbouwmaten



Aansluitingen	Draad NPT/BSP		SW/BW		Geflensd EN / ASME		
In-/uitlaat	½"	¾"	½"	¾"	DN15 - ½"	DN20 - ¾"	DN25 - 1"
A (mm)	90	90	90	90	150	150	160
B (mm)	Zonder verstelling 61				Met verstelling 103		

Bereik		
Druk	PMO 17 bar	PMA 40 bar
Temperatuur	TMO 400°C	TMA 400°C
Drukklassen huis	PN40	150 lbs

Materialen	
Huis	Smeedstaal P250GH
Binnendelen	Diverse rvs-soorten
Pakkingen	Grafiet met rvs-inlage
Klep	Gehard

