

## Rijnstreek condenspot type SRS

### Thermostatische(bimetaal) condenspot

Dit werkingsprincipe zorgt voor een constante condensaatvoer geregeld door temperatuur en druk zonder stoomverlies. Klep is werkend als automatische ontluchtings-, afvoer- en terugslagklep en met ingebouwd filter.

Toepassing tracing en ontwatering stoomleiding, werkdruk 0-20 bar.



Type SRS Binnendraad



Type SRS Pijpaansluiting



Type SRS Buitendraad



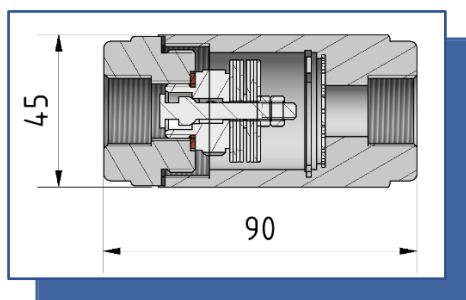
Type SRS Tri-clover



Type SRS Knelkoppeling

# Rijnstreek condenspot type SRS

## Inbouwmaten



Aansluitingen	
<b>Draad</b>	1/2" en 3/4" BSP of NPT
<b>Buitendraad</b>	1/2" BSP of NPT
<b>Pijpaansluiting</b>	12 mm buitendiameter
<b>Tri-clover</b>	Tri-clover clamp
<b>Koppeling</b>	Tracing leiding 8,10, 12, 15 mm (koper en rvs)

Bereik		
<b>Druk</b>	PMO 20 bar	PMA 40 bar
<b>Temperatuur</b>	TMO 400°C	TMA 400°C
<b>Drukklasse huis</b>	PN40	300 lbs

Materialen	
<b>Huis</b>	1.4305 / SS 303 (optioneel andere rvs-soorten)
<b>Binnendelen</b>	Diverse rvs-soorten
<b>Pakkingen</b>	Grafiet met rvs-inlage
<b>Klep</b>	Gehard

