

## Eurotrap condenspot type IBCS Maat 5

### Omgekeerde emmercondenspot

Dit werkingsprincipe berust op het verschil in soortelijk gewicht van de stroom condensaat/stoom, waardoor de klep opent of sluit. Het is een open/dicht regeling.

Toepassing ontwatering stoomleiding, procestoepassing, werkdruk 0-32 bar. Niet geschikt voor oververhitte stoom.

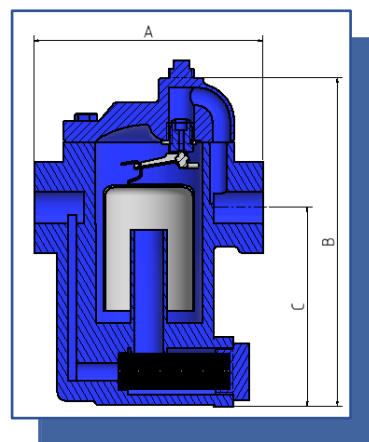
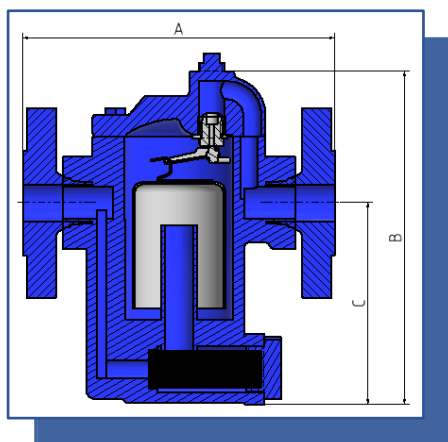


IBCS draad aansluiting



IBCS geflensd

## Inbouwmaten



Aansluitingen	IBH5CS	IBH5CS-F
In-/uitlaat	25	25
A (mm)	209	273
B (mm)	320	320
C (mm)	178	178
Gewicht (kg)	16.8	19

Bereik		
Druk	PMO 32 bar	PMA 40 bar
Temperatuur	TMO 300°C	TMA 300°C
Drukklassie huis	PN40	300 lbs

Materialen	
Huis	ASTM A216 WCB
Binnendelen	Diverse rvs-soorten
Pakkingen	Grafiet met rvs inlage

