

Omgekeerde emmercondenspot

Dit werkingsprincipe berust op het verschil in soortelijk gewicht van de stroom condensaat/stoom, waardoor de klep opent of sluit. Het is een open/dicht regeling.

Toepassing ontwatering stoomleiding, procestoepassing, werkdruk 0-20.7 bar. Niet geschikt voor oververhitte stoom.

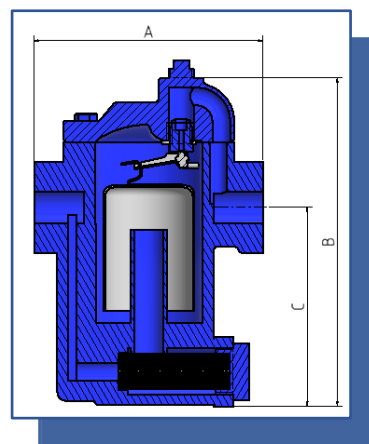
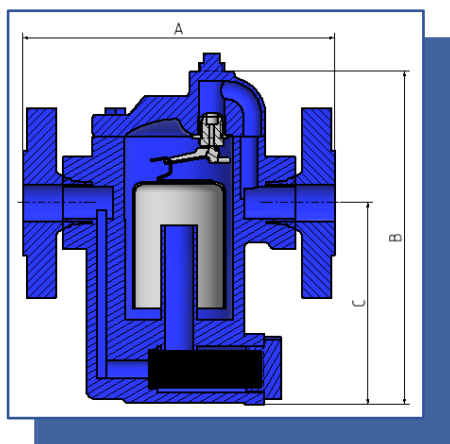


IBCS draad aansluiting



IBCS geflensd

Inbouwmaten



Aansluitingen	IBH3CS	IBH3CS-F	IBH4CS	IBH4CS-F
In-/uitlaat	15/20	15/20	20	20
A (mm)	128	192	172	230
B (mm)	185	185	225	225
C (mm)	113	113	138	138
Gewicht (kg)	4	5	8.6	10.8

Bereik		
Druk	PMO 32 bar	PMA 40 bar
Temperatuur	TMO 300°C	TMA 300°C
Drukklassen huis	PN40	300 lbs

Materialen	
Huis	ASTM A216 WCB
Binnendelen	Diverse rvs-soorten
Pakkingen	Grafiet met rvs inlage

