



GOUDA

RIFomat Vlottercondenspot type Mini-N 1064

Vlottercondenspot

De RIFomat condenspot type Mini-N 1064 is een speciale vlottercondenspot vervaardigd van roestvaststaal 316Ti. Ook in deze uitvoering zit de speciale RIFomat duurzame klep/zitting constructie. Dit roterend mechanisme is zeer degelijk en beter bestand tegen waterslag dan de traditionele klep/zitting constructie bij vlottercondenspotten. De vlotterregeling is gasdicht uitgevoerd. Het dompelpijpje (z.o.z. nr. 5) naar de klep/zitting moet daarvoor in de vloeistof ondergedompeld zijn. Toepassingen van de RIFomat vlottercondenspot type Mini-N 1064 zijn ontwatering van biogas- en stoomleidingen, systemen en installaties.

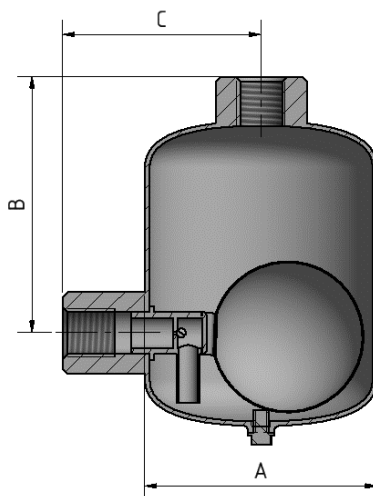


Type Mini-N 1064



Het duurzame RIFomat binnenwerk, met het "halve maantje" weergegeven, de draaiing hiervan opent en sluit de doorgang van de vlottercondenspot

Inbouwmaten



Aansluitingen	Draad NPT/BSP
In-/uitlaat	½" (andere aansluitingen op aanvraag)
A (mm)	100
B (mm)	100
C(mm)	86

Bereik	HD	
Druk	PMO 16 bar	PMA 16 bar
Temperatuur	TMO 300°C	TMA 300°C
Drukklasse huis	PN16	150 lbs

Materialen	HD
Huis	Rvs 316Ti (1.4571)
Binnendelen	Rvs 316Ti (1.4571)
Drain stop ¼" (optioneel !)	Rvs 316Ti (1.4571)

