

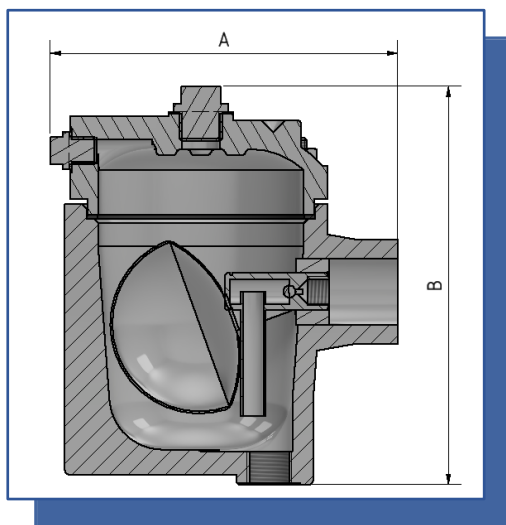
Vlotter ontwateringscondenspot

Door diverse omstandigheden waarin persluchtleidingen zich bevinden, zal als gevolg van temperatuurwisselingen, condenswater ontstaan. Dit kan problemen geven in de apparatuur, die hierop is aangesloten. Om dit te voorkomen moet men op bepaalde punten het condenswater afvoeren. Hiervoor kiest men de laagste punten waar het condenswater op eigen gewicht naar toe kan stromen. Via de vlottercondenspot Rifomat Minox Light kan de condens het best worden afgevoerd. Het unieke Rifomat vlottersysteem zorgt voor een uiterst betrouwbare werking.



Minox light

Inbouwmaten



Aansluitingen	Draad NPT/BSP
In-/uitlaat	½" ¼"
A (mm)	167
B (mm)	192

Bereik		
Druk	PMO 16 bar	PMA 16 bar
Temperatuur	TMO 120°C	TMA 120°C
Drukasse huis	PN16	150 lbs

Materialen	
Huis	GK-AISI 12
Binnendelen	Rvs
Pakkingen	Grafiet met rvs-inlage of koper
Klep	Rvs

