

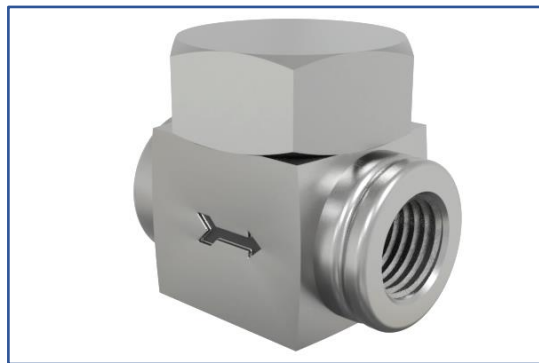
Eurotrap condenspot type TDCA-TDSCA

Thermodynamisch condenspot

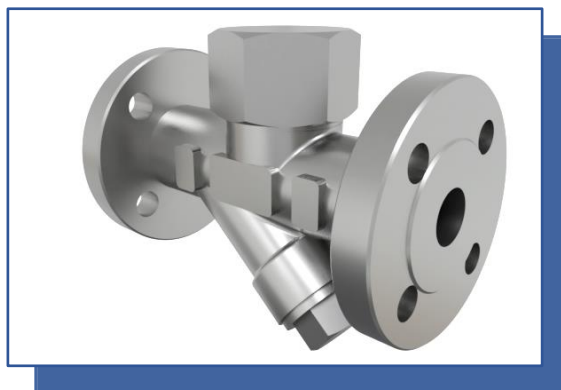
Dit werkingsprincipe berust op het verschil in snelheid van de stroom condensaat/stoom, waardoor de klep opent of sluit. Het is een open/dicht regeling, optie incl. Y-type filter. Toepassing ontwatering stoomleiding, werkdruk 0-42 bar.



BF5-F geflensd, horizontale uitvoering

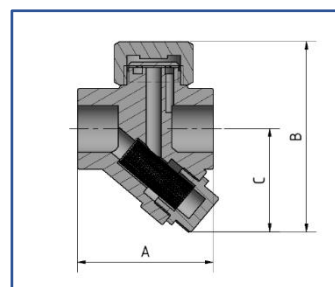
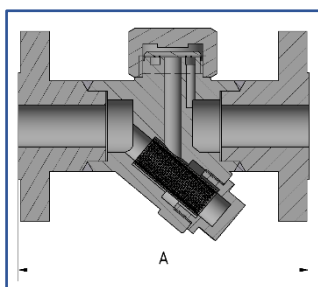
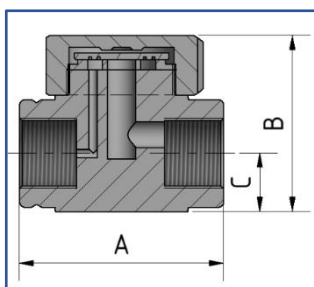


BF5 draad/laseinde, horizontale uitvoering



TDSCA-F met y-type filter en geflensd

Inbouwmaten



Aansluitingen	TD2CA	TD3CA	TD4CA	TDS2CA	TDS3CA	TDS4CA
In-/uitlaat	½" - DN15	¾" - DN20	1" - DN25	½" - DN15	¾" - DN20	1" - DN25
A (mm)	68	71	84	78	78	83
A1 (met flens) (mm)	150	150	160	150	150	160
B (mm)	51	60	73	107	107	114
C (mm)	38	44	54	42	42	50
Gewicht (kg)	0.7	0.96	1.6	1.3	1	1.6

Materialen

Huis	ASTM A 743 Gr CA40
Binnendelen	Diverse rvs-soorten
Klep	rvs 410
Flenzen	SS304 of SS316 of P250GH of ASTM A105

Bereik

Druk	PMO 42bar
Temperatuur	TMO 300°C
Drukklasse huis	PN40

