

Eurotrap condenspot type IBSS

Omgekeerde emmercondenspot

Dit werkingsprincipe berust op het verschil in soortelijk gewicht van de stroom condensaat/stoom, waardoor de klep opent of sluit. Het is een open/dicht regeling, optie incl. Y-type filter voor IBR-SS. Toepassing ontwatering stoomleiding, procestoepassing, werkdruk 0-45 bar. Niet geschikt voor oververhitte stoom.



IBR-SS connector



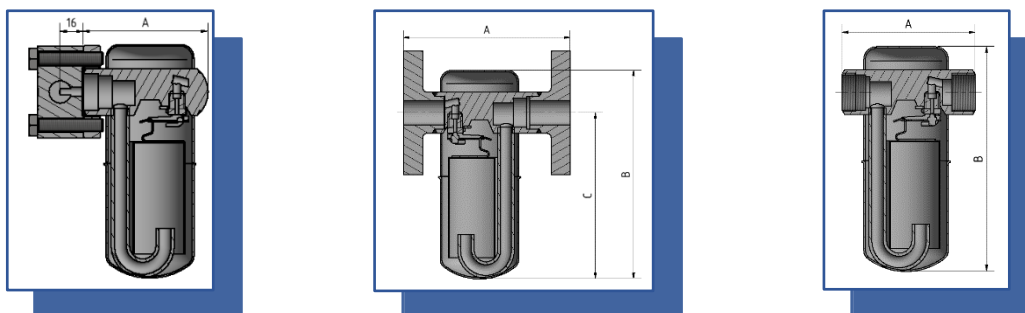
IBH-SS draad of laseinde aansluiting



IBH-SS geflensd

Eurotrap condenspot type IBSS

Inbouwmaten



Aansluitingen	IBH2SS	IBR2SS	IBH2SS-F	IBH3SS	IBR3SS	IBH3SS-F	IBH4SS	IBH4SS-F
In-/uitlaat	15/20	Connector	15/20	15/20	Connector	15/20	20/25	20/25
A (mm)	110	115	150	110	115	150	127	200
B (mm)	142	142	142	167	167	167	218	218
C (mm)	116	116	116	141	141	141	187	187
Gewicht (kg)	1	1	2.8	1.1	1.1	2.9	3.2	5

Bereik	Maat 2 & 3		Maat 4	
Druk	PMO 28 bar	PMA 40 bar	PMO 45 bar	PMA 63 bar
Temperatuur	TMO 300°C	TMA 300°C	TMO 300°C	TMA 300°C
Drukklasse huis	PN40	300 lbs	PN63	600 lbs

Materialen	
Huis:	SS304
Binnendelen	SS304
Klep en zitting	CR-NI staal
Pakking	Spiraalgewonden rvs-grafiet

