

### Omgekeerde emmercondenspot

Dit werkingsprincipe berust op het verschil in soortelijk gewicht van de stroom condensaat/stoom, waardoor de klep opent of sluit. Het is een open/dicht regeling.

Toepassing ontwatering stoomleiding, procestoepassing, werkdruk 0-17,2 bar. Niet geschikt voor oververhitte stoom.

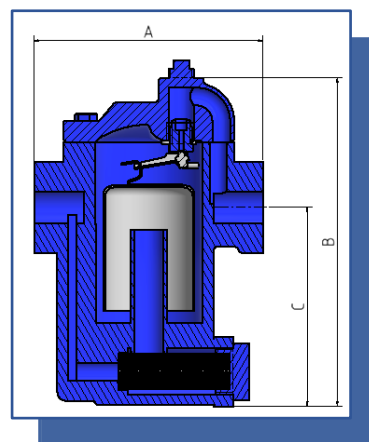
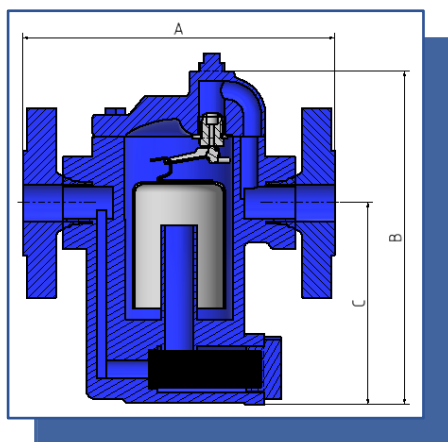


IBCI draad aansluiting



IBCI geflensd

## Inbouwmaten



Aansluitingen	IBH4CI	IBH4CI-F	IBH5CI	IBH5CI-F
In-/uitlaat	½" of ¾"	½" of ¾"	¾" of 1"	¾" of 1"
A (mm)	174	232	209	273
B (mm)	239	239	320	320
C (mm)	143	143	178	178
D (mm)	138	138	192	192
Gewicht (kg)	8.6	10,8	16.8	19

Bereik		
Druk	PMO 17,2 bar	PMA 17,5 bar
Temperatuur	TMO 250°C	TMA 250°C
Drukklasse huis	PN16	150 lbs

Materialen	
Huis	ASTM A48 CL30
Binnendelen	Diverse rvs-soorten
Pakkingen	Rubbercomposiet

