

Omgekeerde emmercondenspot

Dit werkingsprincipe berust op het verschil in soortelijk gewicht van de stroom condensaat/stoom, waardoor de klep opent of sluit. Het is een open/dicht regeling.

Toepassing ontwatering stoomleiding, procestoepassing, werkdruk 0-17,2 bar. Niet geschikt voor oververhitte stoom.

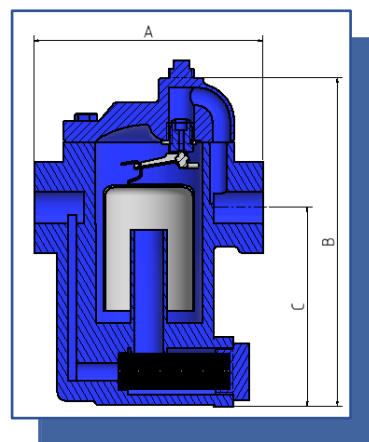
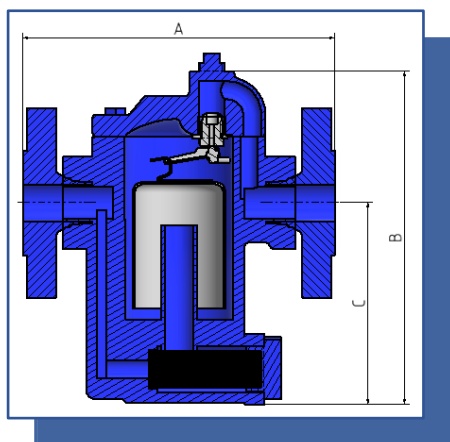


IBCI draad aansluiting



IBCI geflensd

Inbouwmaten



Aansluitingen	IBH2CI	IBH2CI-F	IBH3CI	IBH3CI-F
In-/uitlaat	½" of ¾"	½" of ¾"	½" of ¾"	½" of ¾"
A (mm)	128	192	128	192
B (mm)	156	156	184	184
C (mm)	103	103	103	103
D (mm)	86	86	86	86
Gewicht (kg)	3.6	4.6	4	5

Bereik		
Druk	PMO 17,2 bar	PMA 17,5 bar
Temperatuur	TMO 250°C	TMA 250°C
Drukklasse huis	PN16	150 lbs

Materialen	
Huis	ASTM A48 CL30
Binnendelen	Diverse rvs-soorten
Pakkingen	Rubbercomposiet

