

Eurotrap condenspot type BFR-DI

Vlottercondenspot voor horizontale of verticale inbouw

Het werkingsprincipe van de vlotter zorgt voor een regelmatige condensaatvoer en de thermische ontluchting voor de afvoer van lucht bij het opstarten van de stoom installatie. In/uitlaat binnendraad.

T.b.v. montage eenvoudig om te bouwen naar zowel horizontale als verticale uitvoering. Toepassing van deze vlottercondenspot is na kleine warmtewisselaars. Werkdruk 0 – 14 bar.



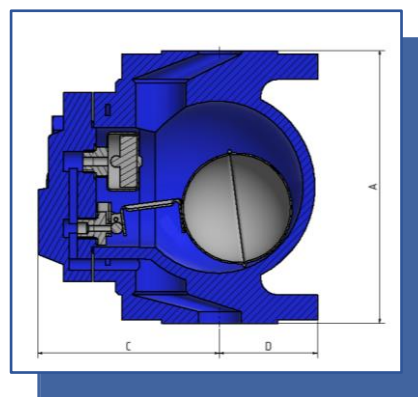
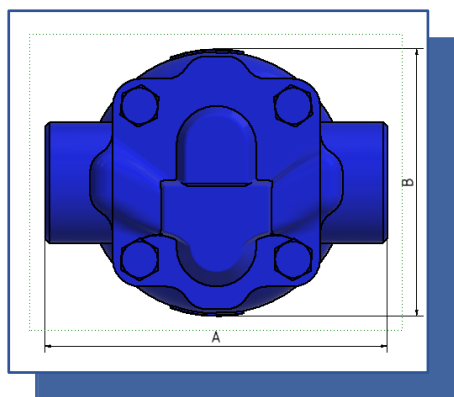
BFR-DI draad/laseind



BFR-DI geflensd

Eurotrap condenspot type BFR-DI

Inbouwmaten



Aansluitingen	BFR2DI	BFR2DI-F	BFR3DI	BFR3DI-F
In-/uitlaat	15/20	15/20	25	25
A (mm)	122	150	145	160
B (mm)	108	108	108	108
C (mm)	67	67	76	110
D (mm)	81	81	91	94
Gewicht (kg)	3.8	5	4.8	6.8

Bereik	
Druk	PMO 14 bar
Temperatuur	TMO 260°C
Drukklasse huis	PN40

Materialen	
Huis	EN-GJS-400-18
Binnendelen	Diverse rvs-soorten
Pakkingen	Asbestvrij

