

## Eurotrap condenspot type BFR-CS/CF

### Vlottercondenspot voor horizontale of verticale inbouw

Het werkingsprincipe van de vlotter zorgt voor een regelmatige condensatafvoer en de thermische ontluchting voor de afvoer van lucht bij het opstarten van de stoom installatie. In/uitlaat binnendraad.

T.b.v. montage eenvoudig om te bouwen naar zowel horizontale als verticale uitvoering. Toepassing van deze vlottercondenspot is na kleine warmtewisselaars. Werkdruk 0 – 32 bar.



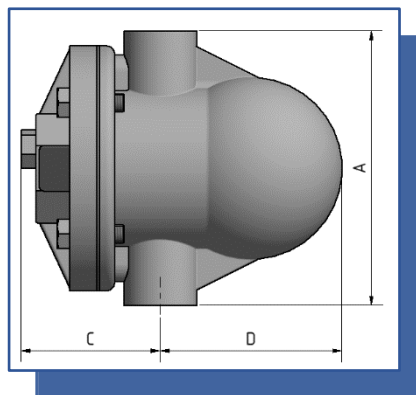
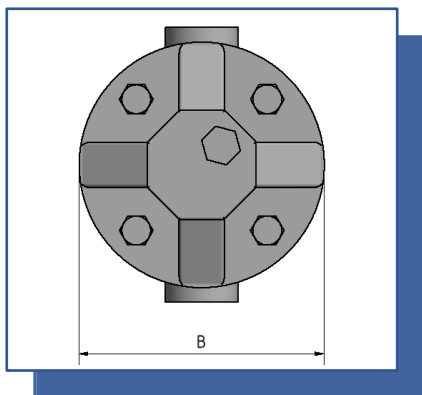
BFR-CS/CF draad/laseind



BFR-CS/CF geflensd

# Eurotrap condenspot type BFR-CS/CF

## Inbouwmaten



Aansluitingen	BFR3CS/CF	BFR3CS/CF-F
In-/uitlaat	15/20	15/20
A (mm)	150	150
B (mm)	135	135
C (mm)	80	120
D (mm)	95	50
Gewicht (kg)	5.5	7

Bereik	BFR3CS/CF	
Druk	PMO 32 bar	PMA 40 bar
Temperatuur	TMO 300°C	TMA 300°C
Drukklasse	PN40	

Materialen	BFR3CS	BFR3CF
Huis	ASTM A216 WCB	ASTM A351 CF8
Binnendelen	Diverse rvs-soorten	
Pakkingen	Rubbercomposiet/grafiet	

