



GOUDA

Rijnstreek ontluchter type AVV

Thermische (bimetaal) ontluchter

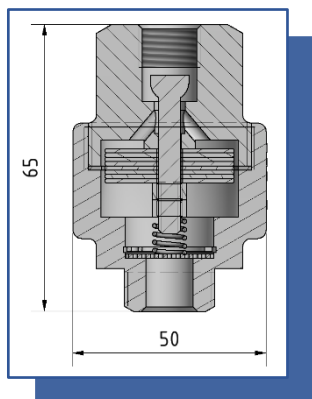
Dit werkingsprincipe zorgt voor het ontlichten in stoominstallaties en wordt geregeld door temperatuur en druk zonder stoomverlies. Inclusief ingebouwd filter. Toepassing van ontlichten van warmtewisselaars en stoomleidingen, werkdruk 0-17 bar.



Type AVV

Rijnstreek ontluchter type AVV

inbouwmaten



Aansluitingen	
In-/uitlaat	¼", ⅜", ½" BSP of NPT
Binnendraad	¼", ⅜" en ½" BSP of NPT
Binnendraad/buitendraad	½" - ½" BSP of NPT

Bereik		
Druk	PMO 17 bar	PMA 40 bar
Temperatuur	TMO 300°C	TMA 300°C
Drukklasse huis	PN40	150 lbs

Materialen	
Huis	RVS
Binnendelen	Diverse rvs-soorten
Pakkingen	Grafiet met rvs-inlage
Klep	Gehard

