

Thermostatische(bimetaal) condenspot

Dit werkingsprincipe zorgt voor een constante condensaatafvoer geregeld door temperatuur en druk zonder stoomverlies. Klep is werkend als automatische ontluchtings-, afvoer- en terugslagklep en met Y-type filter, optie verstelmogelijkheid en kijkglazen. Toepassing ontwatering stoomleiding en warmtewisselaars. Werkdruk 0-32 bar met kijkglazen 0-25 bar.



Type OPTI draad/laseinde



Type OPTI geflensd



Type Opti-V verstelbaar tijdens bedrijf



Type Opti-V verstelbaar tijdens bedrijf



Type Opti-G niet verstelbaar, met kijkglazen



Type Opti-G niet verstelbaar met kijkglazen

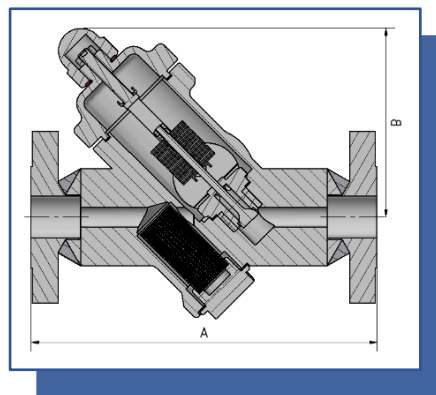
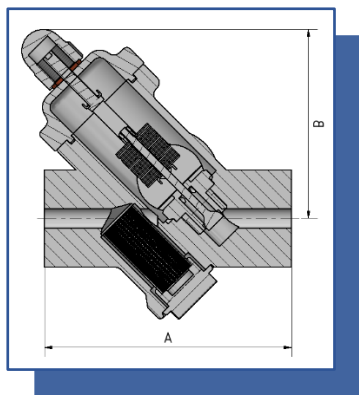


Type Opti-VG verstelbaar tijdens bedrijf met kijkglazen



Type Opti-VG verstelbaar tijdens bedrijf met kijkglazen

Inbouwmaten



Aansluitingen	Draad NPT/BSP	SW/BW	Geflensd EN / ASME			
In-/uitlaat	½" – 2"	½" - 2	DN20 - ¾"	DN25 - 1"	DN40-1½"	DN50 -2"
A (mm)*	165	165	230/270	230/270	230/270	230/270
B (mm)	120	120	120	120	120	120

* afwijkende maten op aanvraag

Bereik	
Druk	PMO 32 bar (met kijkglas 25 bar) PMA 40 bar (met kijkglas 25 bar)
Temperatuur	TMO 400°C TMA 400°C
Drukklasse huis	PN40 300 lbs

Materialen	
Huis	Smeedstaal P250GH
Binnendelen	Diverse rvs-soorten
Pakkingen	Grafiet met rvs-inlage
Klep	Gehard

