

## Rijnstreek condenspot type MS/MSV

### Thermostatische(bimetaal) condenspot

Dit werkingsprincipe zorgt voor een constante condensaatvoer geregeld door temperatuur en druk zonder stoomverlies. Klep is werkend als automatische ontluichtings-, afvoer- en terugslagklep incl. ingebouwd filter, optie verstelmogelijkheid.

Toepassing tracing en ontwatering stoomleiding, werkdruk 0-23 bar.



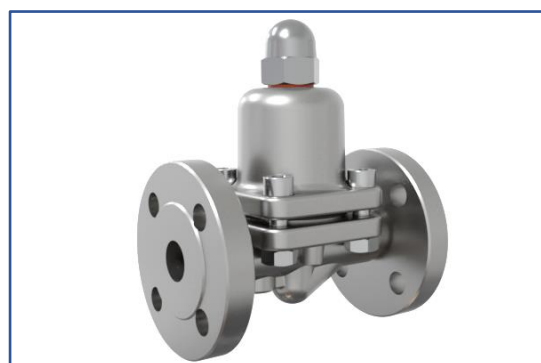
Type MS draad/laseinde



Type MSV verstelbaar tijdens bedrijf en draad/laseinde

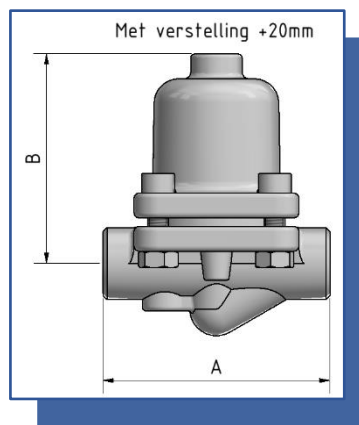
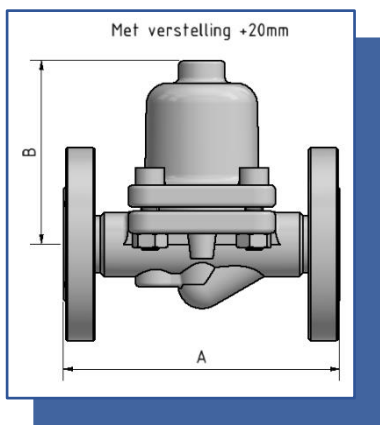


Type MS geflensd



Type MSV verstelbaar tijdens bedrijf en geflensd

## Inbouwmaten



Aansluitingen	Draad NPT/BSP		SW/BW		Geflensd EN / ASME		
In-/uitlaat	1/2"	3/4"	1/2"	3/4"	DN15 - 1/2"	DN20 - 3/4"	DN25 - 1"
A (mm)	110	110	110	110	150	150	160
B (mm)	110	110	110	110	110	110	110

Bereik		
Druk	PMO 23 bar	PMA 40 bar
Temperatuur	TMO 400°C	TMA 400°C
Drukklassen huis	PN40	300 lbs

Materialen	
Huis	Smeedstaal P250GH
Binnendelen	Diverse rvs-soorten
Pakkingen	Grafiet met rvs-inlage
Klep	Gehard

