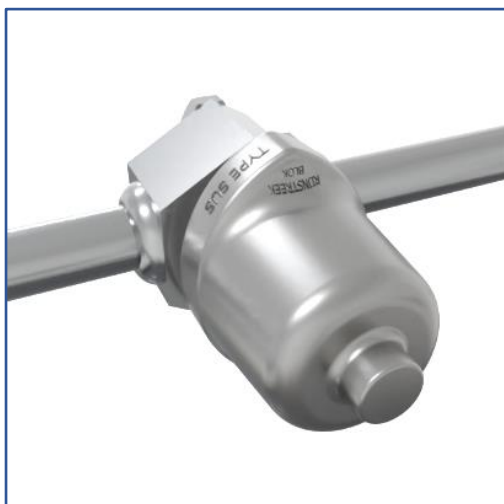


Connector block type SUS-Block & IBR-SS

Thermostatische(bimetaal) condenspot: SUS-Block

Het bimetaalwerkingsprincipe zorgt voor een constante condensatafvoer geregeld door temperatuur en druk zonder stoomverlies. Klep is werkend als automatische ontluchtings-, afvoer- en terugslagklep. Toepassing tracing en ontwatering stoomleiding, werkdruk 0 – 20 bar.



Omgekeerde emmercondenspot: IBR-SS

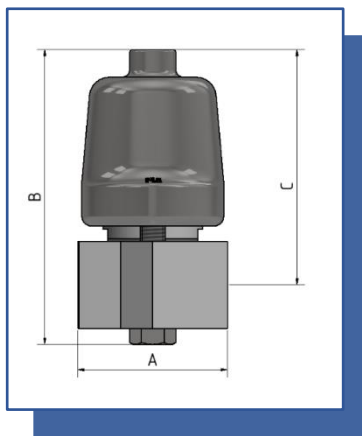
Het omgekeerde emmer werkingsprincipe is een soort vlottersysteem en zorgt voor een condensatafvoer geregeld op het niveau van water. Incl. ontluchting, geen terugslagklepwerking, niet geschikt voor oververhitte stoom. Toepassing tracing, werkdruk 0 – 28 bar.



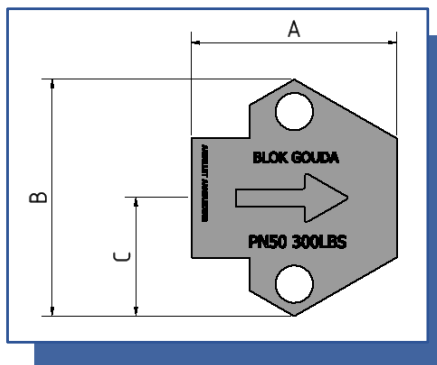
*Demontage en montage is eenvoudig en snel uit te voeren.

*Connector-block is ook leverbaar inclusief Y-type filter.

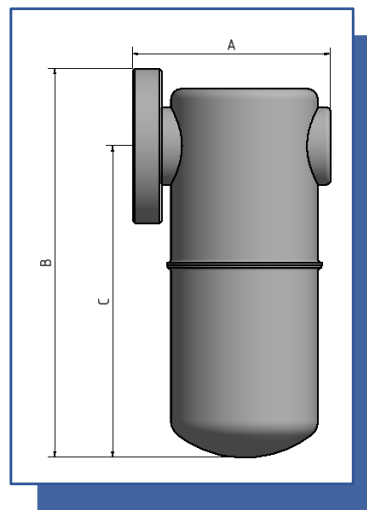
Inbouwmaten



SUS-Block



Connector-Block



IBR-SS

Aansluitingen en gewicht

Model	Connector-Block	SUS-Block	IBR2SS	IBR3SS
In/uitlaat	½" of ¾"	Connector	connector	connector
A (mm)	60	60	104	104
B (mm)	70	123	150	175
C (mm)	34	98	116	141
gewicht (kg)	0,6	1,2	1	1,1

Bereik

PN40 -300 Lbs	SUS-Block	IBR2SS	IBR3SS
Max. verschildruk (bar) PMO	20	13,8	28
Max. werktemp. (°C) TMO	400	350	350
Max. ontwerpdruk (bar) PMA	40	42	42
Max. ontwerp-temp. (°C) TMA	400	450	450

Materialen	Connector-block	SUS-Block	IBR-SS
Huis	RVS 316	P250GH / RVS316	RVS 304
Binnendelen	Diverse rvs-soorten		
Pakkingen	Grafiet met rvs-inlage/spiraal gewonden		
Klep	Gehard		

Connector block type SUS-Block & IBR-SS

