

Rijnstreek condenspot type SUS

Thermostatische(bimetaal) condenspot

Dit werkingsprincipe zorgt voor een constante condensaatafvoer geregeld door temperatuur en druk zonder stoomverlies. Klep is werkend als automatische ontluchtungs-, afvoer- en terugslag-klep. Met Y-type filter, optie verstelmogelijkheid. Werkdruk 0-23 bar.

Rijnstreek condenspot type SUS is een speciaal duurzaam ontwerp.



Type SUS draad/laseinde



Type SUS verstelbaar tijdens bedrijf draad/laseinde



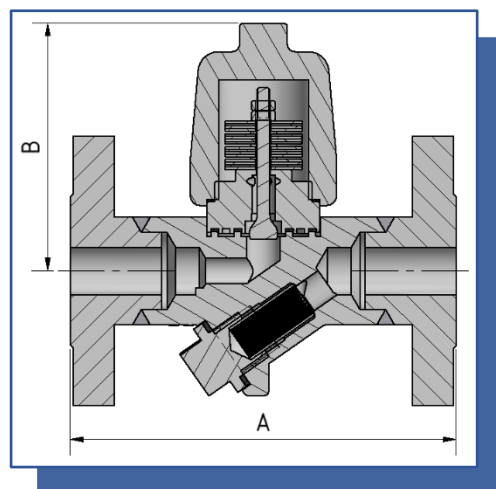
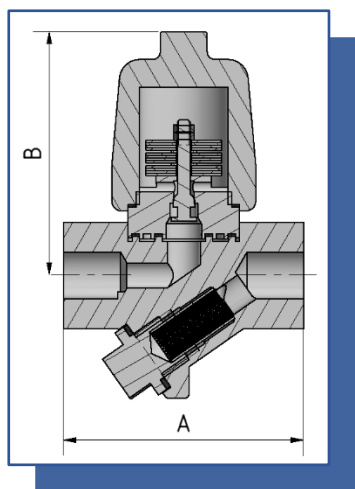
Type SUS geflensd



Type SUS verstelbaar tijdens bedrijf en geflensd

*Ook leverbaar zonder filteraansluiting

Inbouwmaten



Aansluitingen	Draad NPT/BSP			SW/BW			Geflensd EN/ASME		
In-/uitlaat	½"	¾"	1"	½"	¾"	1"	DN15 -1/2"	DN20-3/4"	DN25-1"
A (mm)	95	95	95	95	95	95	150	150	160
B (mm)	zonder verstelling 98mm, met verstelling 118mm								

Bereik		
Druk	PMO M-versie 23 bar (K-versie 20 bar)	PMA 40 bar
Temperatuur	TMO 400°C	TMA 400°C
Drukklasse huis	PN40	300 lbs

Materialen	
Huis	P250GH / RVS316
Binnendelen	Diverse rvs-soorten
Pakkingen	Grafiet met rvs-inlage
Klep	Gehard

