

Rijnstreek condenspot type KU/KUG

Thermostatische(bimetaal) condenspot

Dit werkingsprincipe zorgt voor een constante condensaatvoer geregeld door temperatuur en druk zonder stoomverlies. Klep is werkend als automatische ontluchtings-, afvoer- en terugslagklep, incl. ingebouwd filter en optie met kijkglas. In/uitlaat keuze hoekuitvoering of in lijn. Toepassing tracing, ontwatering stoomleiding en kookketels, werkdruk 0-5 of 0-9 bar.

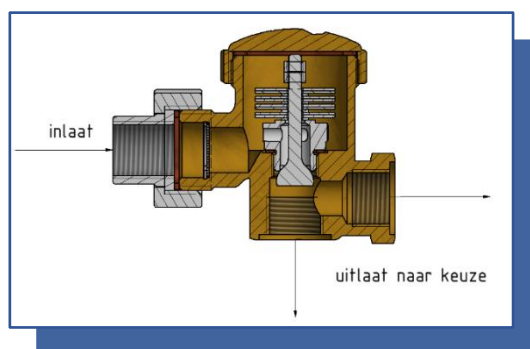
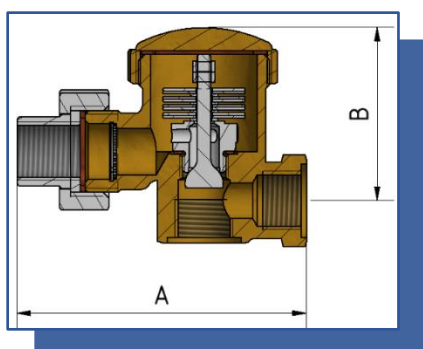


Type KU



Type KUG met kijkglas

Inbouwmaten



Aansluitingen	Draad NPT/BSP
In-/uitlaat	½"
A (mm)	105
B (mm)	61

Bereik		
Druk	PMO 5 bar (of 9 bar)	PMA 16 bar
Temperatuur	TMO 200°C	TMA 200°C
Drukklasse huis	PN16	150 lbs

Materialen	
Huis	Persmessing
Binnendelen	Diverse rvs-soorten
Koppeling inlaat	Verzinkt staal
Pakkingen	Grafiet met rvs-inlage of koper
Klep	Gehard

