



GOUDA

Rifomat Minox Light: ontwatering luchtleidingen

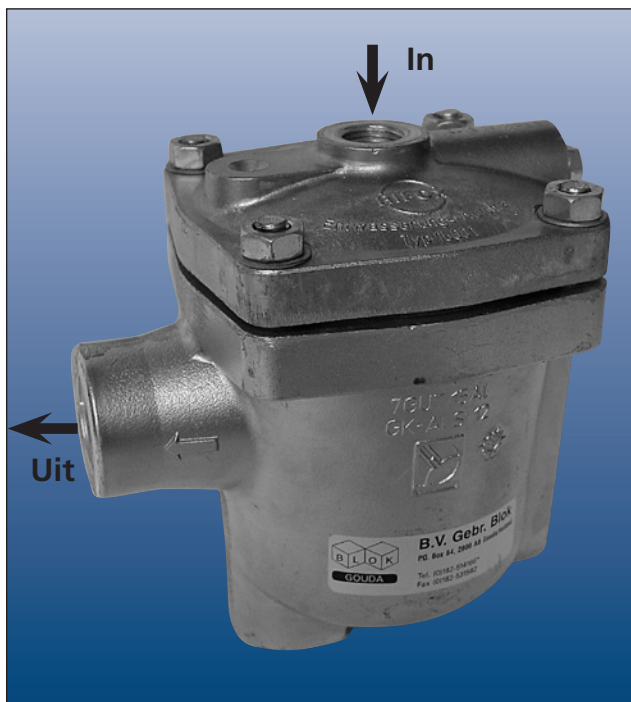
Door diverse omstandigheden waarin persluchtleidingen zich bevinden, zal als gevolg van temperatuurwisselingen, condenswater ontstaan. Dit kan problemen geven in de apparatuur, die hierop is aangesloten. Om dit te voorkomen moet men op bepaalde punten het condenswater afvoeren. Hiervoor kiest men de laagste punten waar het condenswater op eigen gewicht naar toe kan stromen. Via de vlottercondenspot Rifomat Minox Light kan de condens het best worden afgevoerd. Het unieke Rifomat vlotterstelsel zorgt voor een uiterst betrouwbare werking.

Voordelen:

- Weinig bewegende delen
- Aluminium behuizing, dus lichtgewicht
- RVS binnendelen
- Werkt onafhankelijk van drukveranderingen
- Weinig onderhoud
- Lange levensduur

Opties tegen meerprijs:

- Aansluitingen horizontaal.
- Extra afvoerplug.
- Corrosiebestendige regelklep voor werkingcontrole.
- Bij horizontale montage drukcompensatie - leidingaansluiting mogelijk.
- Hulpstuk voor in-/uitbouw vlotterregelunit.
- Extra afvoer voor geheel ledigen condenspot.
- Vuilafblaasventiel.
- Speciale vlotter regelunits.



Aansluitingen:

inlaat: 1/2" draad uitlaat: 1/4" draad

Druktrap:

PN 16.

Max. werkdruk/temperatuur:

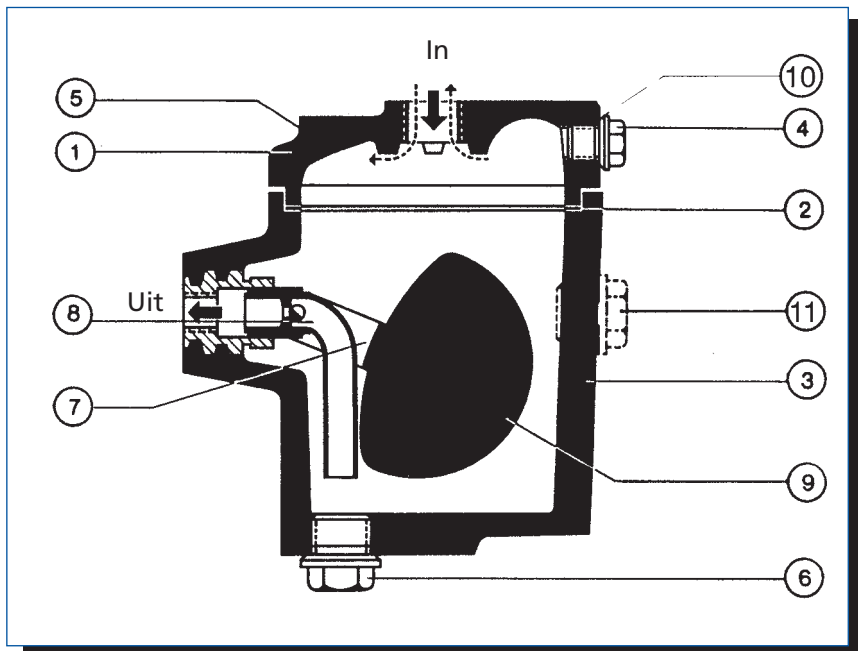
16 bar./ 120°C.

Medium:

Perslucht en gassen (indien materiaal toepasbaar is).

Montage richting:

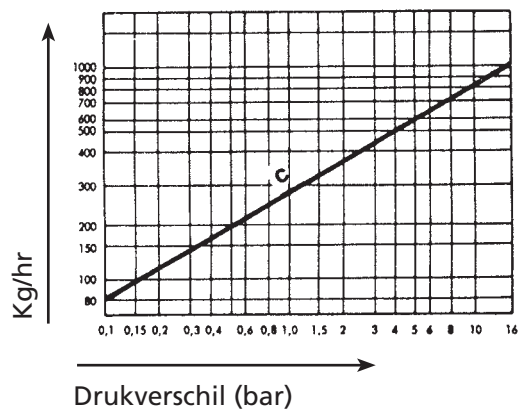
Vertikaal. In-/uitlaat standaard in haakse uitvoering.



Materiaal

1. Deksel GK-ALSi 12
2. Dekselpakking asbestvrij
3. Onderhuis GK-ALSi 12
4. Plug 9S20K
5. Tapbouten en moeren
6. Vuilafvoerplug 9S20K verzinkt
7. Vlotterregeling compleet (rvs)
8. Regelunit
9. Vlotter met hefboom
10. Aluminium pakking
11. Inlaat bij horizontale aansluiting (optie)

Capaciteit



Afmetingen

A	80
B	95
C	123
D	105
J	60
M	1/4"
N	1/2"

Gewicht
2.3 kg

