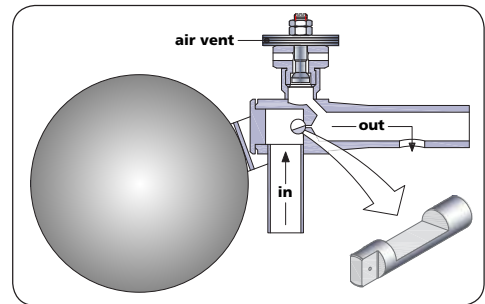


RIFomat Vlottercondenspot type Vario-1200
RIFomat float steam trap type Vario-1200



De Rifomat vlottercondenspot Vario-1200 regelt de condensatafvoer via een roterende klep. Deze klep is een as met een uitsparing. De vlotterbal bedient de klepopening voor de zitting onafhankelijk van druk en temperatuur, dus puur door de vlotter gestuurd. Dit verhoogt aanzienlijk de levensduur van het normaal meest slijt gevoelige deel. De condenspot is zowel in horizontale als in verticale uitvoering leverbaar en kan daarin eenvoudig worden omgebouwd.

The Rifomat floating steam trap, Vario-1200, controls the condensate flow by using a rotary slide valve. This valve has a spindle provided with a cut-out. The floating ball operates this valve in front of the opening of the valve seat, independent of pressure and temperature fluctuations. This substantially increases the lifetime of the valve and valve seat. The steam trap can be supplied for mounting horizontally, or vertically. The unit can also be easily re-assembled for use in a different position at a later stage, if required.

Inbouw richtingen / Mounting positions



Vario-SO



Vario-SU



Vario-WR



Vario-WL

Max. werkdruk/temp. Max. operating conditions / temp.

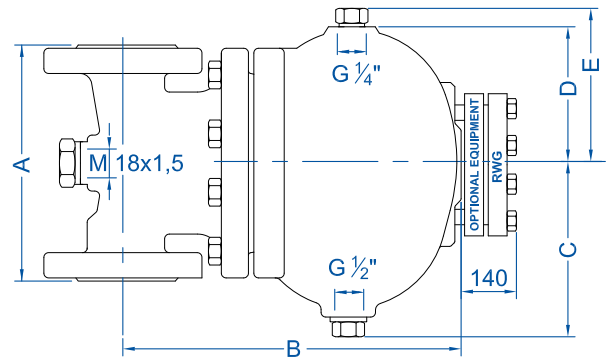
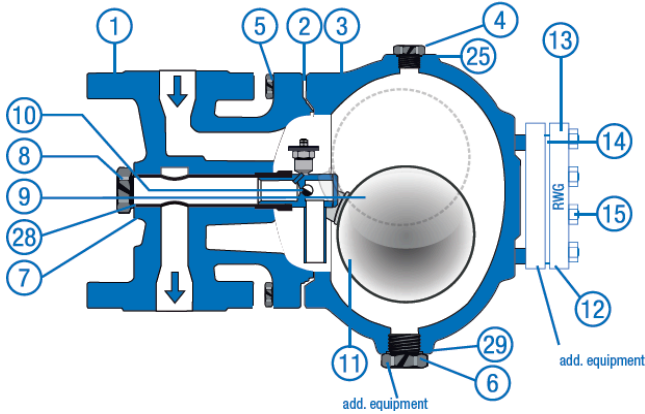
Druk / Pressure	bar	40	37	35	32	28	24	21
Temp	°C	<120	150	200	250	300	350	400

In/uitlaat / In/outlet

Geflensd	DIN	DN15-DN20-DN25-DN40-DN50	PN40
Flanged	ANSI	½ " - ¾ " - 1 " - 1 ½ " - 2 "	150 / 300 Lbs

RIFomat Vlottercondenspot type Vario-1200

RIFomat float steam trap type Vario-1200



Nr	Omschrijving	Description	Materiaal / Material
1	onderhuis	body	GP240GH (GS-C25)
2	dekselpakking	cover gasket	grafiet -rvs / graphite- ss
3	bovenhuis	cover	GP240GH (GS C25)
4	topbout	top bolt	A4-70 / SS316
5	tapeind + moer	stud +nut	A4-70 / SS316
6	aftapbout G 1/2"	drainplug G 1/2 "	5.8 DIN 910
7	beschermhuis	protective sleeve	rvs 1.4057 / SS431
8	unit bout	assembly bolt	rvs 1.4104 / SS430F
9	compl.binnenwerk incl. ontluchting	compl. internal incl. airvent	rvs - special + hastelloy / SS special hastelloy
11	vlotter	float with lever	rvs 1.4301 / SS304

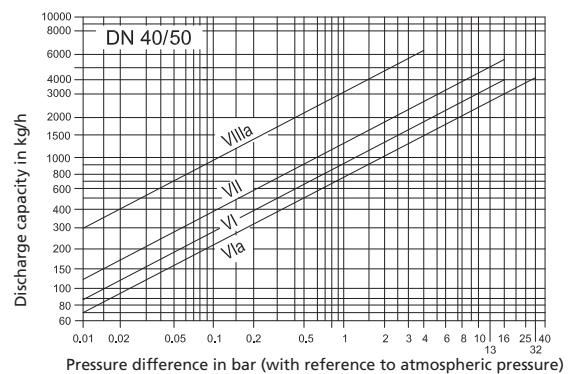
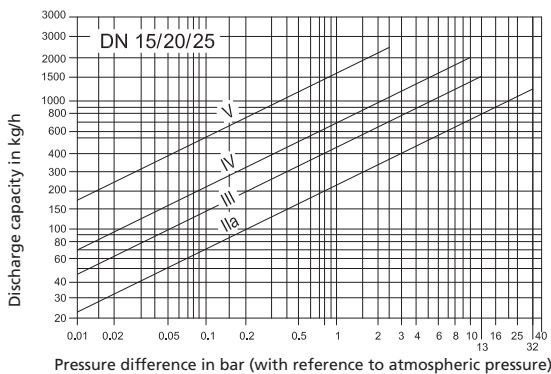
Afmetingen / Dimensions in mm

DN	15	20	25	40	50
A	150	150	160	230	230
B	240	240	240	310	310
C	115	115	115	150	150
D	95	95	95	135	135
E	105	105	105	145	145

Gewicht / Weight in kg

13	13,5	15	36,5	37
----	------	----	------	----

Afvoercapaciteit / Discharge capacity



Doorlaat / Orifice	Ila	III	IV	V	VIa	VI	VII	VIIa
Max. voordruk / Inlet pressure bar	32	13	11	2,5	31	24	16	4