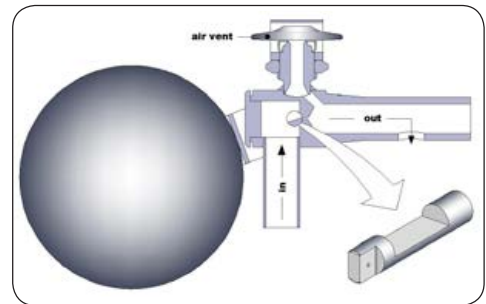


RIFomat Vlottercondenspot type Vario 1000-S
RIFomat float steam trap type Vario 1000-S



De Rifomat vlottercondenspot Vario 1000-S regelt de condensatafvoer via een roterende klep. Deze klep is een as voorzien van een uitsparing. De vlotterbal bedient de klepopening voor de zitting, onafhankelijk van druk en temperatuur, dus puur door de vlotter gestuurd. Dit verhoogt aanzienlijk de levensduur van het normaal meest slijt gevoelige deel (klep-zitting). De condenspot is zowel in horizontale als in verticale uitvoering leverbaar, kan daartussen ook eenvoudig worden omgebouwd.

The Rifomat floating steam trap, Vario1000-S, controls the condensate flow by using a rotary slide valve. This valve has a spindle provided with a cut-out. The floating ball operates this valve in front of the opening of the valve seat, independent of pressure and temperature fluctuations. This substantially increases the lifetime of the valve and valve seat. The steam trap can be supplied for mounting horizontally, or vertically. The unit can also be easily re-assembled for use in a different position at a later stage, if required.

Inbouw richtingen / Mounting positions



Vario-SO



Vario-SU



Vario-WR



Vario-WL

Max. werkdruk / max. operating pressure 15 barg

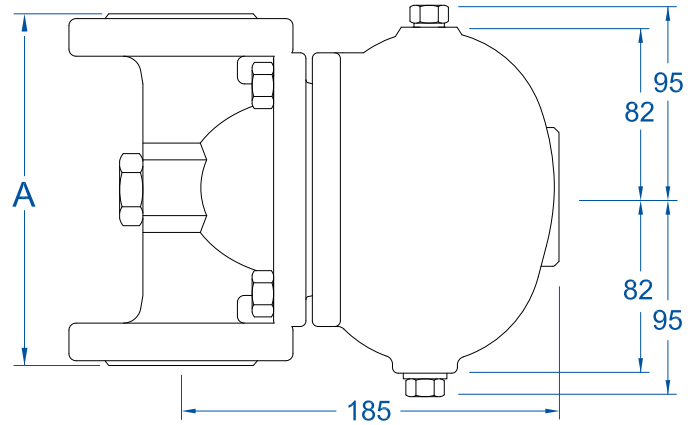
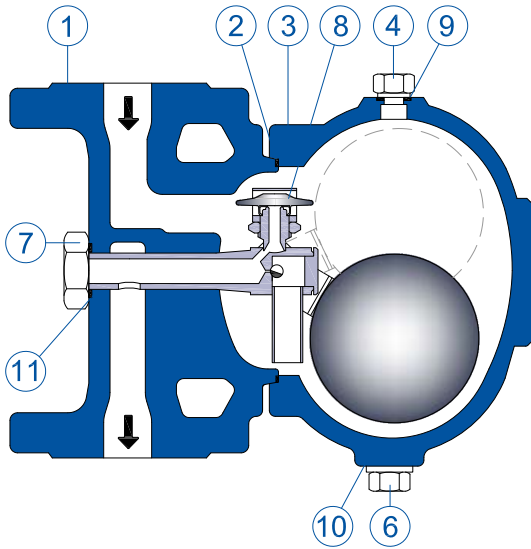
Verzadigde stoom saturated steam

In/uitlaat / In/outlet

Geflensd	DIN	DN15-DN20-DN25	PN16
Flanged	ANSI	½ " - ¾ " - 1 "	150 Lbs

RIFOmat Vlottercondenspot type Vario 1000-S

RIFOmat float steam trap type Vario 1000-S



Nr	Omschrijving	Description	Materiaal / Material
1	onderhuis	body	EN-JS1049 (GGG 40.3)
2	dekselpakking	cover gasket	grafiet met rvs / Graphite with ss
3	bovenhuis	cover	EN-JS1049 (GGG 40.3)
4	extra ontluichtingsplug G 1/4"	extra airvent plug G1/4"	rvs 1.4104 / SS 430F
6	ontwaterplug G 1/4"	drain plug G 1/4"	5.8 DIN 910
7	unit bout G 1/4"	assembly bolt G 1/4"	rvs 1.4104 / SS430F
8	compl. binnenwerk incl. ontluchting	compl. internal incl. airvent	rvs + hastelloy / several ss + Hastelloy
9	pakking	gasket	weekijzer / soft iron
10	unit pakking	gasket	weekijzer / soft iron
11	pakking	gasket	rvs 1.4571 / SS316Ti

Afmetingen / Dimensions in mm			
DN	15	20	25
A	150	150	160

Afvoercapaciteit / Discharge capacity

